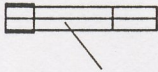
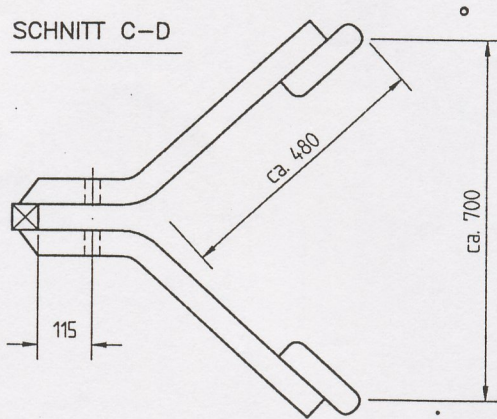


SCHNITT A-B

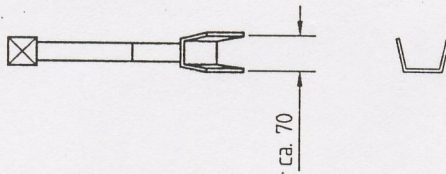


ROHR ZUSAMMENGESCHWEISST

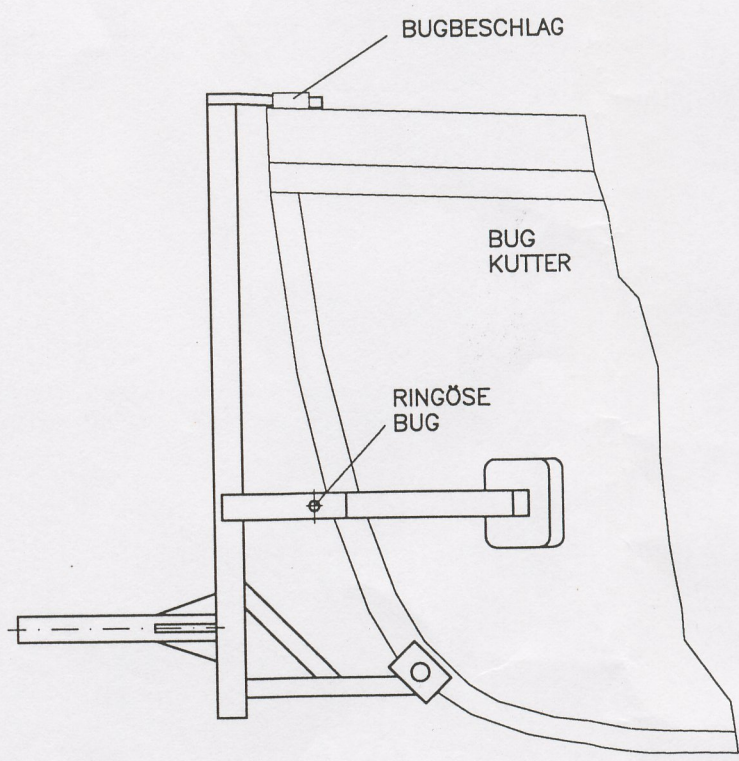
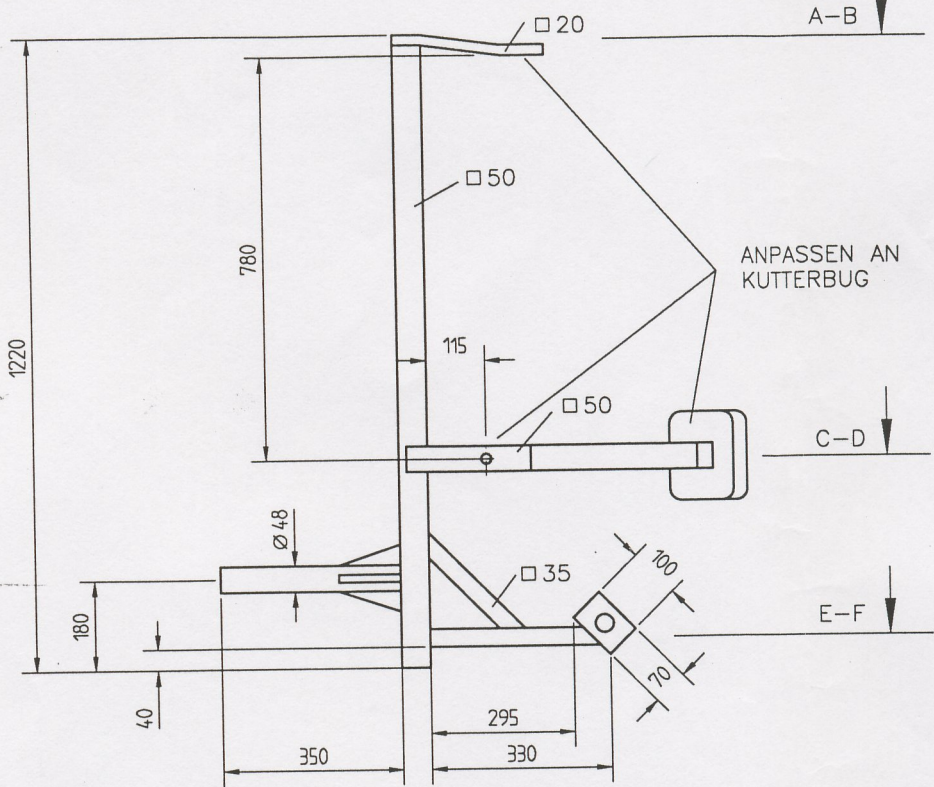
SCHNITT C-D



SCHNITT E-F



Alle Maße nur ca.-Maße. Die Aufnahmen für den Bug (Schnitte AB, CD, EF) müssen an den Bug des Kutters angepaßt werden.



BUGBESCHLAG

BUG  
KUTTER

RINGÖSE  
BUG

